



Rondweg-west 242  
3905 LV Veenendaal  
Telefoon: 0318-511302  
Mobiel: 06-51459504  
E-mail: verhuur@cluistra.com

## VERHUISLIFTEN

### VERHUURVOORWAARDEN per 01-01-2018 Prijs in EURO

Aanhanger Verhuislift	18.00 m.	28.00 m.
Aandrijving:	230V Electromotor	Benzinemotor
Huurprijs: halve dag	90,00	115,00
eerste dag	105,00	135,00
eerste en tweede dag	185,00	240,00
week (5 dagen)	330,00	430,00
4 weken (20 dagen)	990,00	1.290,00
Technische specificaties		
<b>Max. Werkhoogte</b>	<b>19.00 m.</b>	<b>29.00 m.</b>
Vloerhoogte	4.00-18.00 m.	4.00-28.00 m.
Hefvermogen	200 kg.	200 kg.
Eigen gewicht ±	ongeremd 750 kg.	geremd 1.760 kg.
Draaikrans (eindloos draaibaar)	360 °	360 °
Meubel plateau afmeting (dicht)	0.76x1.08x0.47 m.	0.76x1.08x0.47 m.
Meubel plateau afmeting (open)	1.55x2.02 m.	1.55x2.02 m.
Uitgestempelde breedte	2.15 m.	3.75 m.
Uitgestempelde breedte; (zijkant werkbereik)		3.25 m.
Transporthoogte	2.14 m.	2.33 m.
Transporthoogte bak uitgeklapt	1.80 m.	1.98 m.
Transportbreedte	1.40 m.	1.85 m.
Transportlengte	5.30 m.	6.70 m.

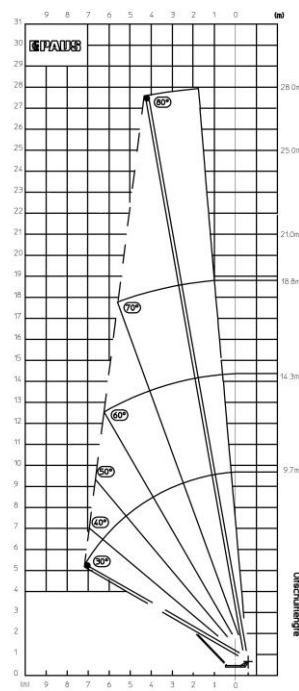
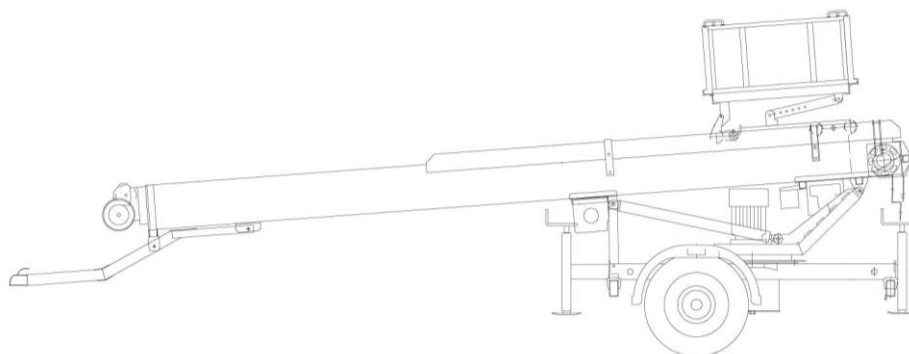


Diagram 28m

### **EXCLUSIEF BENZINE 28M LIFT (AFTANKEN)**

Tevens bezorging voor een bepaald tarief. (op aanvraag)



#### **Beknopte Verhuurvoorwaarden:**

1. De prijzen zijn vastgesteld op basis van 8 werkuren per etmaal, 40 werkuren per week.
2. Het gehuurde dient schoon teruggebracht te worden. Indien dit niet het geval is worden schoonmaakkosten in rekening gebracht.
3. De machines zijn niet geschikt voor straal-, grit- en spuitwerkzaamheden.
4. Alle prijzen in euro, excl. B.T.W., transport, bediening en brandstof.
5. Huurder is verantwoordelijk voor juist gebruik van de aan hem verhuurde machine.
6. Schade door onoordeelkundig gebruik is voor rekening van de huurder.
7. Huurder dient zich te legitimeren met een geldig Nederlands rijbewijs.
8. Op al onze diensten zijn onze verhuurvoorwaarden van toepassing.
9. Eventuele typefouten, prijs- en technische wijzigingen voorbehouden.