



Jekuntmijhuren.nl

AANHANGWAGENS / HOOGWERKERS

VEENENDAAL 0318 - 511302



Rondweg-west 242
3905 LV Veenendaal
Telefoon: 0318-511302
Mobiel: 06-51459504
E-mail: verhuur@cluistra.com

MASTHOOGWERKER ACCU 10 Meter

VERHUURVOORWAARDEN per 14-11-2014 Prijs in EURO

Zelfrijdende Masthoogwerker

ACCU

Huurprijs: halve dag	100,00
eerste dag	110,00
eerste en tweede dag	195,00
week (5 dagen)	380,00
4 weken (20 Dagen)	1.140,00

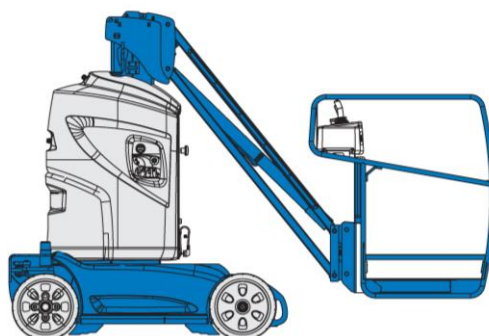
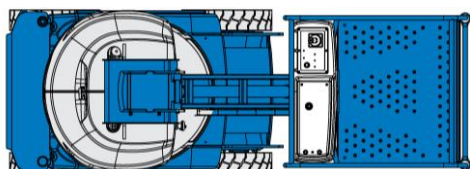
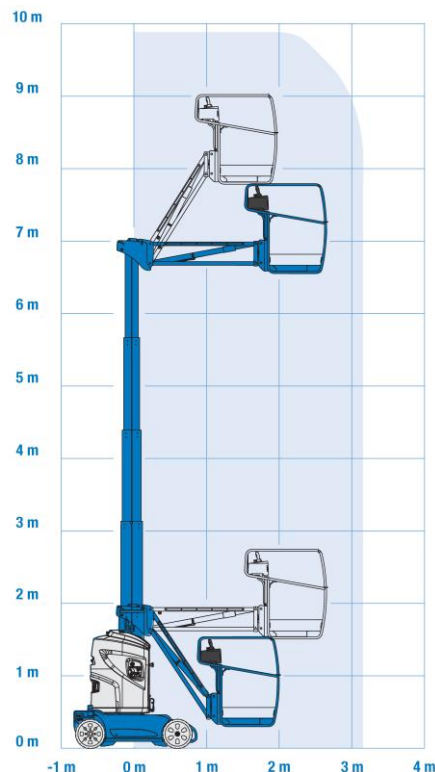
Technische specificaties:

Max. Werkhoogte	9.90 m.
Vloerhoogte	7.90 m.
Reikwijdte (vanaf hart machine)	3.15 m.
Hefvermogen	200 kg.
Eigen gewicht ±	2.652 kg.
Platformafmeting	0.75x0.90 m.
Draaibreedte (oversteek ballast)	1.15 m.
Transporthoogte	2.00 m.
Transportbreedte	1.00 m.
Transportlengte	2.82 m.

Voor het transport van deze masthoogwerkers hebben wij een bijbehorende, speciale aanhangwagen. Deze is erbij te huren; € 25,- en week € 65,-

Totaal gewicht ± (hoogwerker+aanhangwagen) 3.350 kg.

Tevens bezorging voor een bepaald tarief. (op aanvraag)



Beknopte Verhuurvoorwaarden:

1. De prijzen zijn vastgesteld op basis van 8 werkuren per etmaal, 40 werkuren per week.
2. Het gehuurde dient schoon teruggebracht te worden. Indien dit niet het geval is worden schoonmaakkosten in rekening gebracht.
3. De machines zijn niet geschikt voor straal-, grit- en spuitwerkzaamheden.
4. Alle prijzen in euro, excl. B.T.W., transport, bediening en brandstof.
5. Huurder is verantwoordelijk voor juist gebruik van de aan hem verhuurde machine.
6. Schade door onoordeelkundig gebruik is voor rekening van de huurder.
7. Huurder dient zich te legitimeren met een geldig Nederlands rijbewijs.
8. Op al onze diensten zijn onze verhuurvoorwaarden van toepassing.
9. Eventuele typefouten, prijs- en technische wijzigingen voorbehouden.