

SPINHOOGWERKER 23 Meter

VERHUURVOORWAARDEN per 01-01-2015 Prijs in EURO

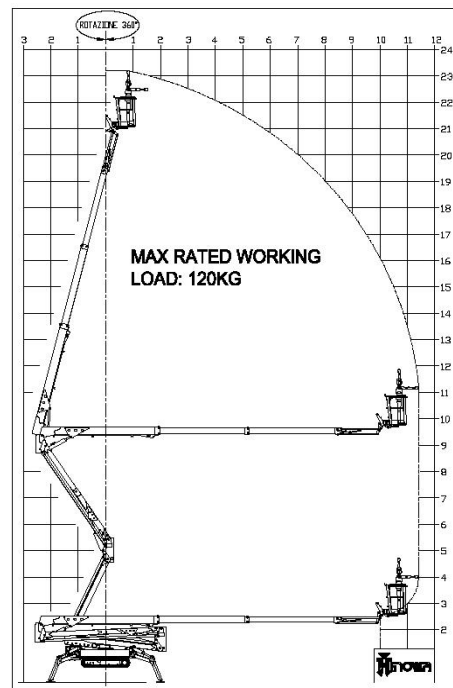
Mini knikschuifarm hoogwerker op rups

230V / BENZINE Variabele afstempeling

Huurprijs: halve dag	235,00
eerste dag	250,00
eerste en tweede dag	455,00
week (5 dagen)	910,00
4 weken (20 Dagen)	2.730,00

Technische specificaties:

Max. Werkhoogte	23.20 m.
Vloerhoogte	21.12 m.
Reikwijdte bij 120 kg. (vanaf hart machine)	11.50 m.
Reikwijdte bij 200 kg. (vanaf hart machine)	10.00 m.
Hefvermogen max. 21.70 m. / 23.20 m.	200/120 kg.
Eigen gewicht ±	3.000 kg.
Platformafmeting	1.30x0.60 m.
Uitgestempelde breedte	4.85 m.
Uitgestempelde breedte; zijkant werkbereik	3.80 m.
Uitgestempelde breedte; voorkant werkbereik	2.85 m.
Transporthoogte	2.04 m.
Transportbreedte	1.50 m.
Transportbreedte zonder werkbak	1.00 m.
Transportlengte	5.96 m.

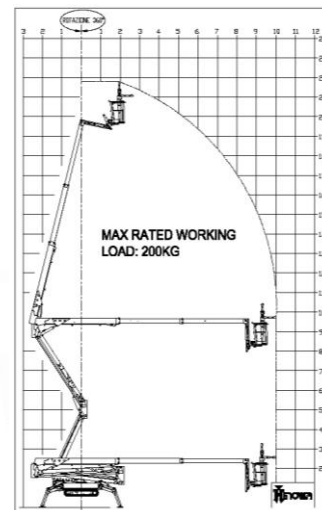
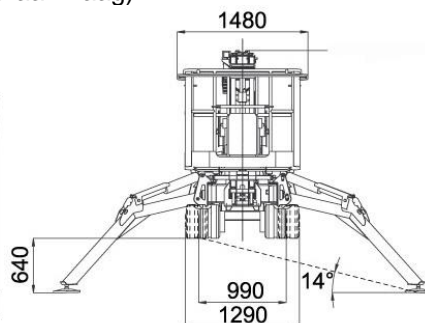
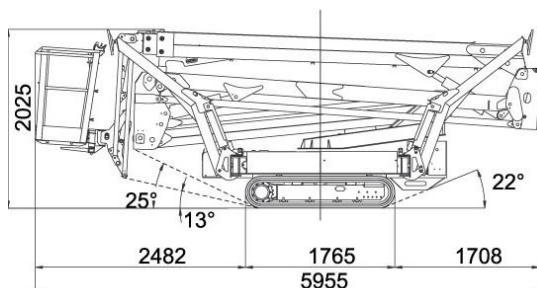


EXCLUSIEF BENZINE (AFTANKEN)

Voor het transport van deze spinhoogwerkers hebben wij een bijbehorende, speciale aanhangwagen. Deze is erbij te huren; € 25,- en week € 65,-

Totaal gewicht ± (hoogwerker+aanhangwagen) 3.600 kg.

Tevens bezorging voor een bepaald tarief. (op aanvraag)



Beknopte Verhuurvoorwaarden:

1. De prijzen zijn vastgesteld op basis van 8 werkuren per etmaal, 40 werkuren per week.
2. Het gehuurde dient schoon teruggebracht te worden. Indien dit niet het geval is worden schoonmaakkosten in rekening gebracht.
3. De machines zijn niet geschikt voor straal-, grit- en spuitwerkzaamheden.
4. Alle prijzen in euro, excl. B.T.W., transport, bediening en brandstof.
5. Huurder is verantwoordelijk voor juist gebruik van de aan hem verhuurde machine.
6. Schade door onoordeelkundig gebruik is voor rekening van de huurder.
7. Huurder dient zich te legitimeren met een geldig Nederlands rijbewijs.
8. Op al onze diensten zijn onze verhuurvoorwaarden van toepassing.
9. Eventuele typfouten, prijs- en technische wijzigingen voorbehouden.

